

# ТЛ-14А

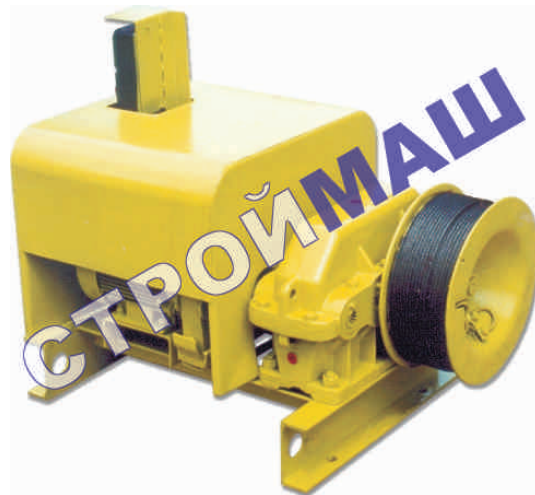
лебедка электрическая  
ТУ 4835-011-05762812-10

Лебедка предназначена для производства подъемно-транспортных операций при строительных, монтажных и других работах, а также для комплектации строительных подъемных устройств.

Лебедка не предназначена для подъема людей.  
Климатическое исполнение «У» категория «2» по ГОСТ 15150-69.

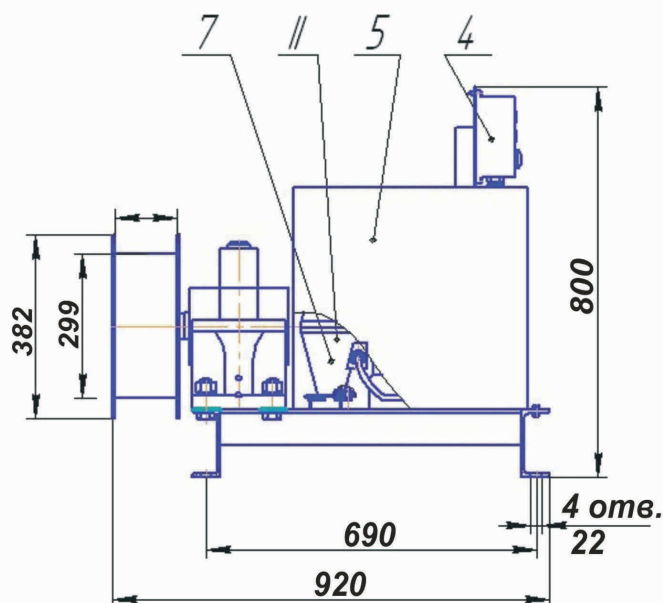
Лебедка рассчитана для работы в следующих условиях:

- 1) окружающая среда - невзрывоопасная;
  - 2) температура окружающей среды от +40°С до - 40° С;
  - 3) рабочее положение - крепление на горизонтальной площадке;
  - 4) режим работы - легкий;
  - 5) рабочее напряжение 380В, частота тока 50Гц.
- Срок службы - 10 лет.



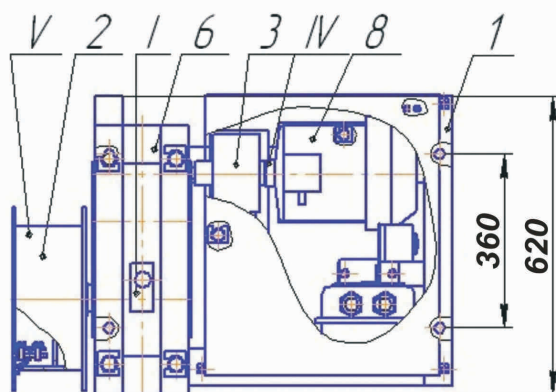
## ТЕХНИЧЕСКИЕ ХАРАКТЕРИСТИКИ

Тяговое усилие, кН (кгс).....	4,2 (420)
Скорость навивки каната на первом слое, м/с .....	0,72
Канатоемкость барабана, м.....	80
Диаметр каната, мм.....	6,9
Габаритные размеры лебедки.....	920x620x800
Масса лебедки без каната, кг.....	235



## СОСТАВ ЛЕБЕДКИ

1. Рама
2. Барабан
3. Муфта
4. Установка пусковой аппаратуры
5. Кожух
6. Редуктор
7. Тормоз
8. Электродвигатель
9. Канат



По желанию заказчика лебедка может комплектоваться:

- электрооборудованием во взрывозащищенном исполнении согласно ГОСТ 12.2.020-76;
- преобразователем частоты (изменение скорости навивки, плавный пуск и остановка);
- выносным пультом управления или радиоуправлением, звуковой сигнализацией.