

Лебедка крановая стреловая Л-600.6Б предназначена для комплектации строительных башенных кранов.

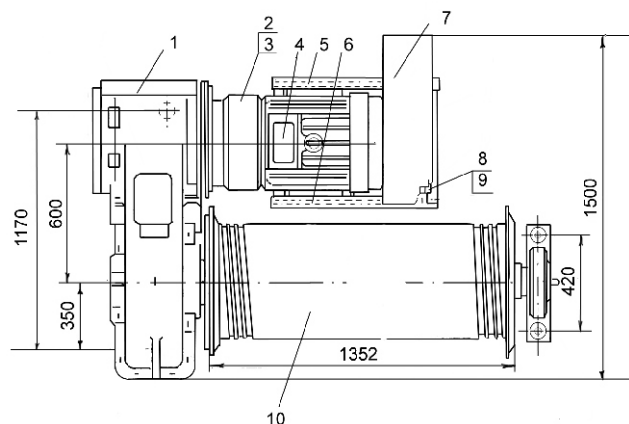
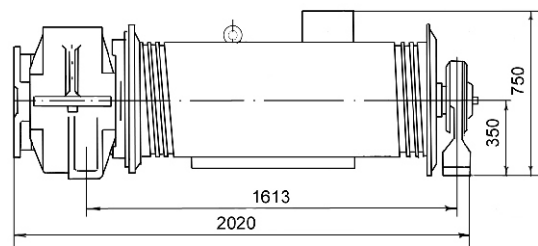
Условия, при которых может эксплуатироваться подъемник:

1. Температура от +40° до - 40°С,
2. Окружающая среда - невзрывоопасная,
3. Рабочее положение - крепление на поворотной платформе,
4. Режим работы -3М ГОСТ 25835-83 (L1, класс использования МЗ, легкий) по «Правилам» Госгортехнадзора,
5. Исполнение «У» категории 1 по ГОСТ 15150-69.



ТЕХНИЧЕСКИЕ ХАРАКТЕРИСТИКИ

| | |
|---|--|
| Максимальное тяговое усилие, кН (кгс)..... | 50 (5000) |
| Скорость навивки каната на первом слое, м/с..... | 0,47 |
| Расчетная канатоемкость барабана, м..... | 73 |
| Электродвигатель мощность при ПВ=40%, кВт..... | 15 |
| Редуктор: тип..... | цилиндрический двухступенчатый, специальный |
| передаточное число..... | 40,16 |
| Тормоз..... | ТКГ-300 |
| Габаритные размеры, мм, не более..... | 2020x1500x750 |
| Масса лебедки без каната, кг, не более..... | 1800 |



СОСТАВ ЛЕБЕДКИ

- 1 - редуктор,
- 2 - втулка зубчатая,
- 3 - втулка,
- 4 - электродвигатель,
- 5, 6 - кронштейн,
- 7 - кожух,
- 8 - тормоз,
- 9 - шкив тормозной,
- 10 - барабан в сборе.

Разрешение на применение (изготовление)
№ РРС 58 00274 от «23» апреля 2004г.
Госгортехнадзор России Управление
Средне-Волжского округа.

Отгрузка лебедки осуществляется автомобильным или железнодорожным транспортом.

ОАО «Строймаш» гарантирует соответствие лебедки Л-600.6Б требованиям действующей технической документации и безотказную работу лебедки в течение гарантийного срока, при условии соблюдения потребителем правил эксплуатации, транспортирования, хранения и монтажа.

Гарантийный срок - 12 месяцев со дня отгрузки..